

送信先  
番号

# FAX:0568-23-5098

注文年月日

宛先

YHT NET SHOP オーダーメイド係

年 月 日

## キャスター 特注カルテ

会社名	ご担当者様		
希望納期	月	日	Eメール @
TEL	FAX		

お支払い方法  
※どちらかに丸をつけてください。  
●代金引換 ●銀行振込  
(先払い)

〒 -  
送付先  
住所

以下、当てはまる箇所に○を付けてください。

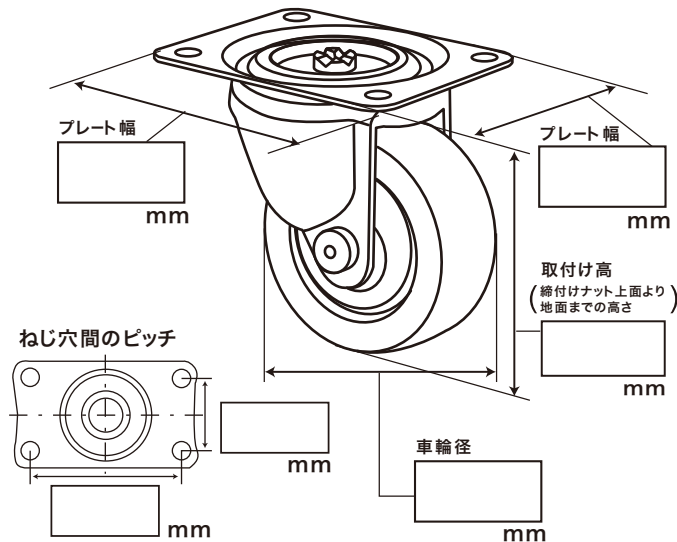
※実物をお送り頂く場合は事前にご連絡ください。

### 【お客様】ご記入欄

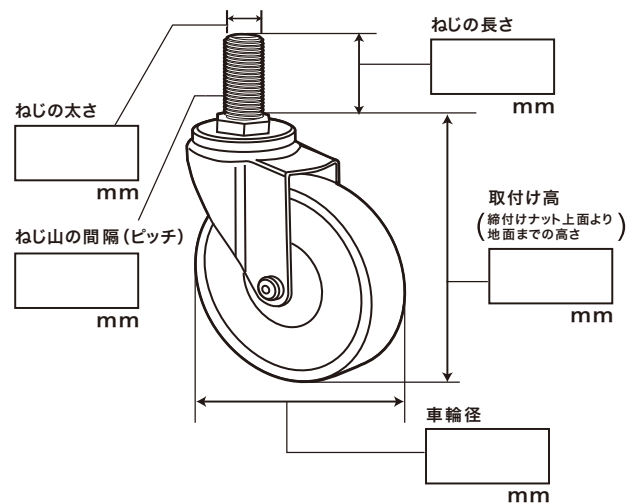
※下記に用途やサイズをご記入してください。

今回お取扱いの理由	新しく使いたい		同等品と交換したい			
形状	プレートタイプ	ねじ込みタイプ	使用場所	屋内	屋外	その他( )
可動部	自在 (取付軸が動く)	固定 (プレート式のみ)	備考 (その他ご要望があればご記入ください。)			
ストッパー	あり	なし				
車両材質	ゴム	イモノ	必要 個数			
	ウレタン	その他( )				

#### ●プレートタイプの場合



#### ●ねじ込みタイプの場合



※ねじのサイズは、店頭でのテスターなどで確認してください。

※不明な場合は、現物をお借りすることがあります。

### 【YHT NET SHOP】記入

### お見積り回答欄

※太枠内はご記入の必要はございません

商品	品名	サイズ	数量	単価	納期
					合計金額
					円

※送料は別途「¥1,080」必要となります。

※納期・在庫は変動するためご注文の際に再度確認させていただきます。

※内容によってはお見積りができない場合がございます。ご了承ください

①代金引換→代引き手数料は送料¥1,080(税込)に含まれます。(代引きでも振込でも一律の金額になります。)

②銀行振込→先払いです。入金確認後、発送手配させていただきます。

・振込先は、ご注文承り後にお知らせいたします(ジャパンネット銀行です)。

・振込手数料はお客様負担となります。予めご了承ください。